

Choix de selleries  
non-feu M1  
Choice of M1 fire  
retardant upholstery

Basic

- 02 - BLEU / BLUE
- 03 - VERT / GREEN
- 04 - JAUNE / YELLOW
- 05 - ROUGE / RED
- 06 - ORANGE / ORANGE

Trendy

- 62 - AZUR / AZURE
- 63 - CEDRAI / CEDRAI
- 64 - RACIN / GRAPE
- 65 - LILAS / LILAC
- 66 - BONBON / SWEET

Classic

- 72 - MARINE / MARINE
- 93 - COTTAGE / COTTAGE
- 94 - MEGADE / MEGADE
- 95 - NEVE / FIRM
- 96 - ELEGAN / IIN

Noirs

- 97 - ANTI-STAIN / ANTI-STAIN

Selleries RITTER  
RITTER upholstery  
Non classé M1.  
Not classified M1.

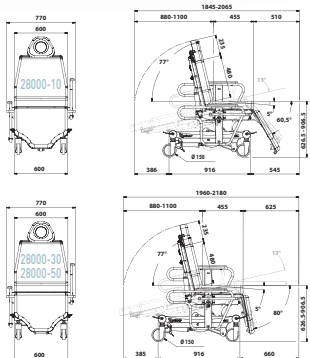
- C1 - NAVY
- C2 - DUSTY BLUE
- C3 - MOSS



Poids net  
Net weight  
133 kg

Poids brut  
Gross weight  
177 kg

Volume  
1,472 m<sup>3</sup>



Modèles sans barrières 2800-01 / 2800-20 / 2800-40 / largeur hors tout : 620 mm  
Models without side rails 2800-01 / 2800-20 / 2800-40 : overall dimensions : 620 mm

002/PE-4270

Midmark Europe SAS  
22, rue de Saint-Denis - 53500 Ernée  
[www.promotal.com](http://www.promotal.com)



FAUTEUIL D'OPHTALMOLOGIE  
EYE SURGERY CHAIR

**Ambeo**  
Ophtalmo / Eye surgery



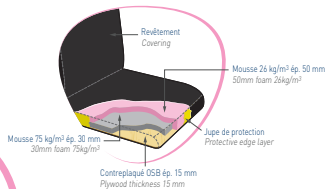
© 2015 Promotal - Tous droits réservés. Toute réimpression ou utilisation non autorisée sans la permission écrite de Promotal est formellement interdite.

Version : 10-2010



## CONFORT COMFORT

- Mousses de 80 mm d'épaisseur
- 4 moteurs électriques : inclinaison du dossier et de l'assise, hauteur variable, coussin de pied
- Mouvements électriques doux
- Logement intégré pour bouteille d'oxygène
- Repose-tête réglable avec blocage mécanique
- Foam thickness 80 mm
- 4 electric motors : back-and seatrest reclinable, variable height, foot cushion
- Smooth electrical motion
- Built in oxygen bottle holder
- Adjustable headrest with mechanical blocking system



## HYGIÈNE HYGIENE

- Sellerie amovible sans couture
- Sellerie monobloc (sauf coussin de pied)
- Toutes les parties exposées sont accessibles au nettoyage
- Seamless removable upholstery
- Upholstery in one piece (except for legrest)
- All exposed parts are cleanable

90 cm max  
Hauteur variable  
Variable height  
63 cm min

Capacité / Capacity  
200 kg



Modèle présenté avec options/accessoires  
Products shown with options/accessories

## SÉCURITÉ SAFETY

- Dossier électrique débrayable pour mise en position d'urgence
- Capacité 200 kg
- Position de décline 13°
- Accumulateur pour mouvement d'urgence (50 cycles)
- Enrouleur de câble (option)
- Electric releasable backrest for emergency position
- 200 kg patient weight capacity
- Trendelenburg position 13°
- Battery for emergency position (50 cycles)
- Cable reel (option)



## ACCESSIBILITÉ ACCESSIBILITY

- Hauteur variable électrique de 63 à 90 cm
- Coussin de pied rétractable sous l'assise pour un meilleur accueil (sur certains modèles)
- Poignées de poussée intégrées
- Variable height from 63 to 90 cm
- Retractable foot cushion under the seatrest for a higher accessibility (on specific models only)
- Built-in push handles

## CARACTÉRISTIQUES STANDARD - modèle 28000-01

Structure acier avec finition époxy gris nuage  
Hauteur variable électrique de 63 à 90 cm  
Dossier réglable par vérin électrique débrayable  
Repose-jambes réglable par vérin électrique  
Repose-tête réglable (blocage mécanique)  
Position de décline 13°  
Commande manuelle avec position d'urgence  
Sellerie amovible avec mousse 80 mm grand confort  
4 roues ø 150 mm, avec freinage centralisé  
2 directionnelles côté pied et 2 anti-statiques  
Accumulateur pour mouvement d'urgence (50 cycles)  
Paire de rails sur assise et dossier 25 x 10 mm  
Poignées de poussée intégrées  
Panier à vêtements intégré  
Support bouteille intégré  
Poids maximum du patient autorisé 200 kg (testé en dynamique à 250 kg et en statique à 800 kg)

## STANDARD FEATURES - model 28000-01

Steel frame structure with light grey epoxy finish  
Electric height adjustment from 63 to 90 cm  
Adjustable and releasable electric backrest  
Electric legrest adjustment  
Adjustable headrest (mechanical blocking system)  
Trendelenburg position 13°  
Hand control with emergency position  
Removable upholstery with 80 mm thickness foam greater comfort  
Set of 4 castors ø 150 mm, with centralized brakes  
2 directional foot-end and 2 anti-static  
Battery for emergency positioning (50 cycles)  
Pair of 25 x 10 mm rails on seat and on backrest  
Built-in push handles  
Built-in clothes basket  
Built-in oxygen bottle holder  
200 kg patient weight capacity (tested at a dynamic weight of 250 kg and a static weight of 800 kg)

Modèles Models	Coussin de pied non extensible Non extendable legrest	Coussin de pied extensible Extendable legrest	Paire de barrières inox Pair of s/s side rails	Cale-pieds Footrest
28000-01	●	●	●	●
28000-10	●	●	●	●
28000-20	●	●	●	●
28000-30	●	●	●	●
28000-40	●	●	●	●
28000-50	●	●	●	●

## Options\*

\* A demander impérativement lors de la commande (montage usine)  
Plant installed, must be ordered with initial order



27705-01  
Cale pied ajustable pour coussin de pied non extensible  
Adjustable footrest for non extendable legrest (pour modèles/for models 28000-01/10)



27722-01  
Protection plastique pour repose-jambes  
Plastic protection for legrest



27732-01  
Enrouleur pour câble électrique  
Reel for electric cable



28301-01  
4 roues ø 150 mm double galet, freinage centralisé, deux directionnelles.  
Set of 4 double castors with centralized brakes, ø 150 mm, 2 directional

## Accessoires Accessories



878-12  
Étau coulissant pour rail 25x10 mm, ø 14/18 mm  
Sliding clamp for 25x10 mm rail, ø 14/18 mm



879-10  
Étau rotatif pour rail 25 x 10 mm  
Rotating clamp for 25 x 10 mm rail



8616-12  
Tablette de lecture  
Reading tray incompatible avec rail compatible with rail (ref. 28000-10/30/50)



25350.6/16.12  
Tablette de lecture  
Reading tray incompatible avec rail compatible with rail (ref. 28000-10/30/50)



27711-01  
Paire de barrières en résine fixation sur rail incompatible avec rail 28000-10/30/50 et avec certains accessoires (voir consulteur)  
Pair of resin barriers for side rails not compatible with ref. 28000-10/30/50 and with some accessories (contact us)



27701-01  
Coussin oblong pour rail 25 x 10 mm (ref. ref. 28000-20/30/40/50)



27731-02  
Support télecommande flexible  
Flexible hand control support



27750-01  
Kit support bouteille oxygène  
Kit oxygen bottle holder Type EI



29858-01  
Tige porte-serum autobloquant 2 crochets  
Auto-locking 2 hook IV pole



28805-01  
Support poignets  
Wrist rest



28806-01  
Support coudes  
Elbow rest



28810-01  
Appui-bras pour anesthésie  
Armrest for anaesthesia



Accueil / Sortie  
Welcome / Exit

Position basse  
Low position

Position haute  
High position

Récupération  
Recovery

Décline  
Trendelenburg